

Coussin de levage

1 à 74 tonnes

Série II de coussins de levage

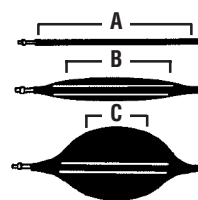


Le coussin de levage antidérapant renforcé est idéal pour de nombreuses applications.

- Extrêmement flexibles et légers, ils ne demandent qu'une alimentation pneumatique de 8 bar maximum. Ces coussins peuvent aussi être gonflés avec du gaz en bouteille non-explosif ou même de l'eau.
- Dégonflés, leur épaisseur n'est que de 25,4 mm, ce qui transforme les levages apparemment impossibles en opération de routine.
- Renforcés à l'Aramide multi-couches de dernière génération, avec recouvrement large sur tous les côtés. Testés à 8 bar.
- Lors des tests, les coussins ont résisté à des dizaines de milliers de cycles de gonflage/dégonflage à une pression de 12 bar.
- Leur grande surface et la flexibilité de leur matériau permettent aux coussins de soulever des charges sur un sol mou ou compressible sans devoir utiliser de dispositifs de soutènement.
- La sécurité avant tout ! La commande, la valve d'arrêt et les flexibles sont munis de raccords pneumatiques interchangeables reconnus conformes aux États-Unis. Tous les demi-raccords femelles ont une bague de verrouillage protégeant l'opérateur du débranchement accidentel du coussin sous la charge.
- La surface extérieure des coussins est antidérapante pour éviter qu'ils ne se déroberent sous la charge. Possibilité de levage sur une surface inégale ; tolérance dans le sens latéral.
- L'enveloppe non conductrice résiste à l'huile, à l'ozone et à la plupart des agents chimiques. Résistance au froid jusqu'à

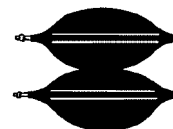
-40° C, à la chaleur jusqu'à 115°C (bref délai) ou 93°C (délai prolongé).

- Les raccords interchangeables sur place sont en acier robuste, avec filetage interne pour éviter les dommages dus à l'abrasion. Ouverture de valve idéale de 6,4 mm pour un gonflage rapide, sans risque de givre et pour une vitesse sûre d'abaissement de charge.
- Commande simple munie du système «homme mort» (350090) pouvant être utilisée individuellement, ou en multiple pour la commande de coussins supplémentaires.
- Languettes très résistantes sur les 4 plus grands côtés pour le passage d'une corde ou d'un crochet afin de positionner le coussin avec une distance de sécurité.
- Système de flexibles avec code couleur (rouge et jaune) pour un repérage facile lors de l'utilisation de plusieurs coussins.



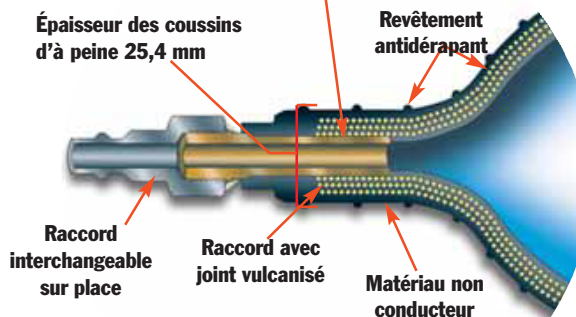
Surface maximum effective de levage

Toutes les capacités de levage mentionnées dans le tableau sont mesurées sur la surface maximum effective de levage (A). Lorsque le coussin est gonflé (B), cette surface diminue (C) en raison de la forme ronde du coussin. La capacité de levage diminue aussi (voir tableau).



Empilez deux coussins pour augmenter la hauteur effective de levage.

Conception en Aramide multi-couches





* REMARQUE : Le régulateur d'air réf. 350090 peut être utilisé seul pour commander un seul coussin (voir système unitaire), ou en multiple pour la commande de coussins de levage supplémentaires (voir système double).

Réf. 307159 – Valve de réduction de pression. Permet l'utilisation de gaz en bouteille pour alimenter les coussins (s'utilise avec des bouteilles CGA-580 Azote/Argon/Hélium). Équipé d'un raccord interchangeable industriel 1/4" (femelle) à la sortie. Poids 0,1,8 kg.

Réf. 350090 – Régulateur d'air pour coussin simple. Équipé d'une soupape de sécurité séparée et d'un manomètre.

Réf. 350207 – Flexible d'arrêt avec valve d'arrêt et valve de sécurité. Avec un raccord rapide femelle et mâle.

Réf. 350208 – Flexible pneumatique. Rouge, 9,2 m de long. Inclut les références 250341 raccord rapide femelle et 250342 raccord rapide mâle.

Réf. 350209 – Flexible pneumatique. Identique au 350208, mais en bleu.

Réf. 250343 – Raccord rapide femelle. Flexible, accouplement 1/4" industriel interchangeable x 1/8" NPT femelle. Poids 0,1kg.

Réf. 250353 – Raccord rapide mâle indispensable avec l'utilisation du régulateur. accouplement 1/4" industriel interchangeable x 1/8" NPT mâle.

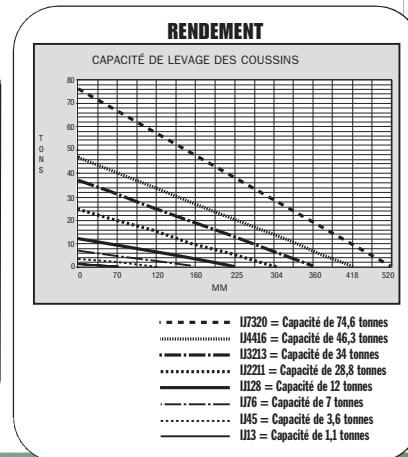
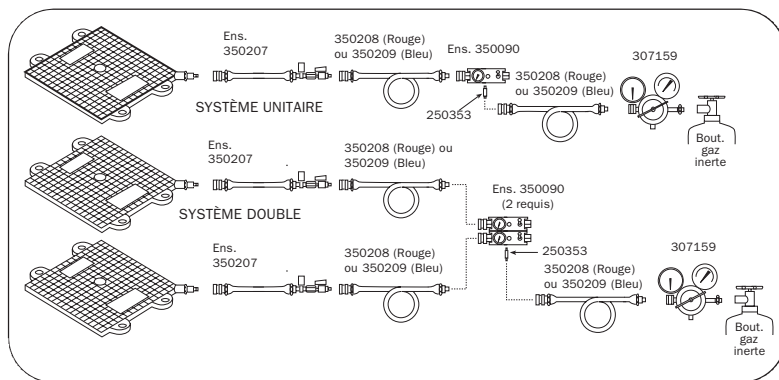
interchangeable x 1/8" NPT mâle. Poids 0,1 kg.

Réf. 250682 – Raccord rapide femelle. accouplement 1/4" industriel interchangeable x 1/4" NPT mâle. Poids 0,0,1 kg.

Réf. 15235 – Raccord 1/8" NPT mâle x 1/4" NPT femelle. Poids 0,1 kg.

Réf. 250341 – Raccord rapide femelle. Flexible, accouplement 1/4" industriel x 9,5 mm Dia. int.

Réf. 250342 – Raccord rapide mâle. dia. Int. 9,5 mm



DONNÉES TECHNIQUES								
Capacité de levage (Tonnes)	Hauteur de levage (mm)	Référence	Air contenu à 8 bars (L)	Max. Pression de service (bar)	Longueur (mm)	Largeur (mm)	Hauteur rentrée (mm)	Poids (kg)
1,1	70	U13	2,3	8	140	130	25,4	0,5
3,6	120	U45	14,4	8	255	200	25,4	1,2
7	160	U76	42	8	305	305	25,4	1,9
12	225	U128	97	8	400	400	25,4	3,6
23,8	304	U2211	268	8	550	550	25,4	7,3
34	360	U3213	463	8	650	650	25,4	9,9
46,3	418	U4416	729	8	750	750	25,4	13,1
74,6	520	U7320	1.457	8	950	950	30,4	26,3