

# Ensembles de maintenance

## Compositions

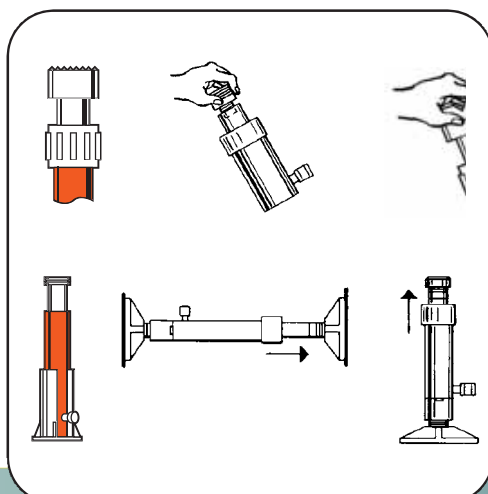


IM10E



IM10H

### FLEXIBILITÉ DES APPLICATIONS



- Jeu assorti et complet de composants hydrauliques, de raccords et d'écarteur rangé dans un coffre de transport robuste
- Ces ensembles conviennent parfaitement aux travaux de levage, pression, traction, redressement, écartement, serrage, etc. sur les lieux de travail éloignés.
- Les vérins inclus dans ces ensembles ont une capacité de 10 tonnes à 700 bar. Tous les accessoires sont conçus pour la capacité nominale des vérins.
- Le jeu réf. IM10H comprend une pompe manuelle. Le jeu réf. IM10E comprend l'unité de pompe portable électrique Quarter Horse®.

### DONNÉES TECHNIQUES

#### COMPOSITION DE L'ENSEMBLE N° IM10E

Description	Réf.
Écarteur hydraulique	HS2000
Pompe manuelle (électrique)	PE102
Manomètre hydr. de 700 bars	9041
Té de service	9670
Ensemble flexible et raccord	9754
Tête « V » 90°	25395
Raccord fileté	25664
Tête striée	31772
Socle bas	32325
Rallonge 127mm	350897
Rallonge – 254 mm	38909
Rallonge – 457 mm de long	350898
Socle haut	420062
Vérin 10 tonnes, course 257 mm	C1010CBT
Vérin 10 tonnes, course 156 mm	C106CBT
Coffre de rangement	350722

Poids – 48,1 kg

#### COMPOSITION DE L'ENSEMBLE N° IM10H

Description	Réf.
Écarteur hydraulique	HS2000
Pompe manuelle	P59
Manomètre hydr. de 700 bars	9041
Té de service	9670
Ensemble flexible et raccord	9754
Tête « V » 90°	25395
Raccord fileté	25664
Tête striée	31772
Socle bas	32325
Rallonge – 127 mm de long	350897
Rallonge – 254 mm de long	38909
Rallonge – 457 mm de long	350898
Socle haut	420062
Vérin 10 tonnes, course 156 mm	C106CBT
Coffre de rangement	350722

Poids – 40,4 kg