

# Grues d'atelier mobiles

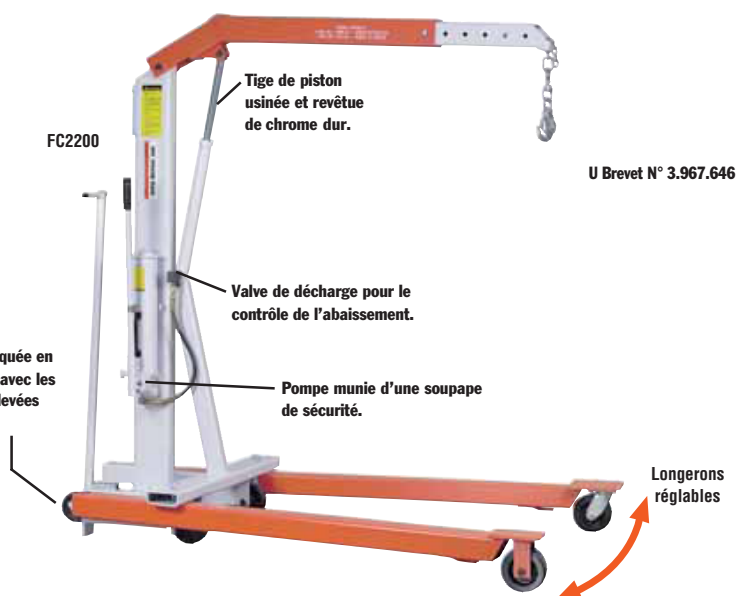
1000-2000 KG

ÉQUIPEMENT D'ATELIER

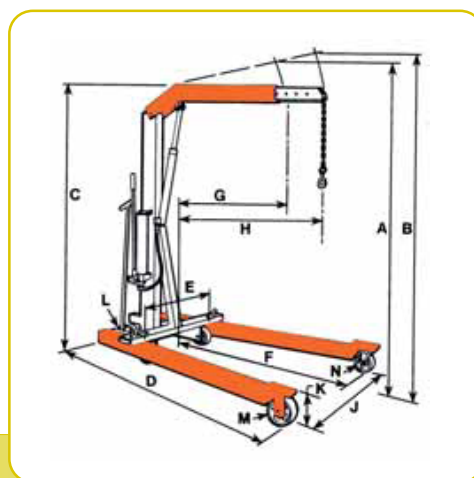
Capacité de 1 000 kg et 2 000 kg avec dispositif de pliage pour un encombrement réduit



- Longérons à écartement réglable pour le dégagement d'à peu près n'importe quel obstacle, et flèche télescopique offrant une portée accrue. Construction robuste, composants hydrauliques fiables.
  - La flèche s'abaisse complètement et les longérons se relèvent, offrant un faible encombrement pour le rangement.
  - Pompe manuelle à deux vitesses pour un déplacement rapide de la flèche et un abaissement contrôlé avec précision par l'opérateur.
  - Des roues avec roulements et un timon de manœuvre assurent la grande mobilité de l'appareil. Chaîne de levage incluse.
- FC4400** – Grue de capacité de 2.000 kg, repliable, écartement des longérons réglable, chaîne de levage et pompe manuelle à deux vitesses. Poids: 0,8 kg.



U Brevet N° 3.967.646

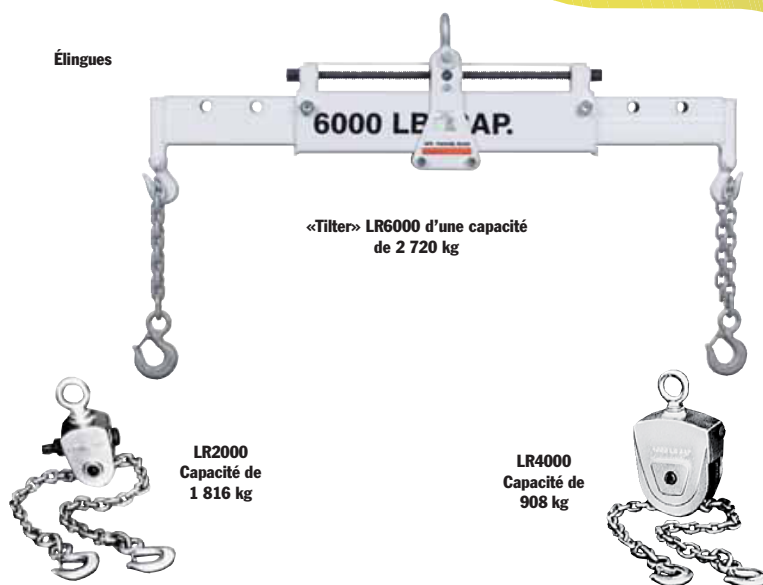


## DIMENSIONS

|                                       | FC2200*                        | FC4400*                          |
|---------------------------------------|--------------------------------|----------------------------------|
| Cap., flèche rentrée (kg)             | 1.000                          | 2.000                            |
| Cap., flèche sortie (kg)              | 750                            | 1.500                            |
| A Hauteur max. de flèche rentrée (mm) | 2.718                          | 2.819                            |
| B Hauteur max. de flèche sortie (mm)  | 2.972                          | 3.099                            |
| C Hauteur totale, flèche horiz.       | 2.032                          | 2.083                            |
| D Longueur totale (mm)                | 2.108                          | 2.261                            |
| E Écartement min. int (mm)            | 610                            | 635                              |
| F Longueur int. longérons (mm)        | 1.372                          | 1.461                            |
| G Portée utile flèche rentrée (mm)    | 838                            | 902                              |
| H Portée utile flèche sortie          | 1.219                          | 1.238                            |
| J Largeur int. longérons (mm)         | 610-914-1.219<br>(3 positions) | 660-1.016-1.333<br>(3 positions) |
| K Hauteur longérons (mm)              | 203                            | 241                              |
| L Diamètre roue timon (mm)            | 127                            | 127                              |
| M Diamètre roues longérons (mm)       | 152                            | 203                              |
| N Diam. roue pivotante                | 152                            | 152                              |
| Encombrement au sol, repliée          | 686 x 965                      | 787 x 1.067                      |
| Hauteur, repliée                      | 2.007                          | 2.184                            |

\*Le bâti est livré non assemblé.

Élingues

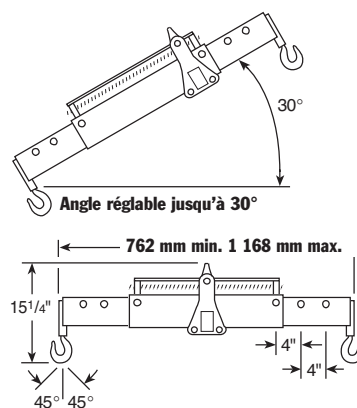


## Élingues ÉLINGUES INCLINABLES "TILTER"

908-2720 kg

ÉQUIPEMENT D'ATELIER

- Les élingues de manutention pour service lourd de Power Team sont exactement ce qu'il vous faut pour soulever ou positionner des éléments.
- En outre, les élingues tournantes pour service lourd, lorsqu'elles sont utilisées avec une grue ou un palan, permettent une grande économie de temps et d'efforts.
- Cela est dû au mécanisme autobloquant à vis sans fin et roue dentée présent dans la tête de l'élingue, lequel assure une adaptation rapide de l'angle de suspension des charges.
- Dès lors, que vous ayez des éléments volumineux ou lourds à déplacer ou à positionner, rien ne vous aidera mieux à faire ce travail avec facilité et rapidité que l'élingue inclinable « Tilter » d'une capacité de 2.720 kg.



La longueur de travail est réglable en trois positions de 762 mm à 1 168 mm. L'angle maxi de la chaîne est de 45°.

### DONNÉES TECHNIQUES

| Capacité (kg) | Réf.   | Dim. chaîne (mm) | Long. de chaîne avec crochets tournants (mm) | Ouvert. œillet de levage (mm) | Entraîn. Hexagonal (po) | Démulti-plication | Poids (kg) |
|---------------|--------|------------------|--|-------------------------------|-------------------------|-------------------|------------|
| 2000          | LR2000 | 6,4              | 1.422  | 31,8                          | 5/8                     | 34:1              | 4,1        |
| 4000          | LR4000 | 7,9              | 1.650  | 44,5                          | 5/8                     | 82:1              | 10,4       |
| 6000          | LR6000 | 7,9              | 1.650  | 41,3                          | 5/8                     | 82:1              | 33,1       |