

Outils de serrage

Outillages
hydrauliques

Matériel
de mesure

Location

Réparation



ATEC
SERRAGE

Étalonnage

Prestation
sur site

Expertise

Formation

Vissage asservi

ATEC 2

CLÉS HYDRAULIQUES

Une clé hydraulique est une clé dynamométrique, permettant le serrage ou le desserrage de boulonnerie.

Notre gamme de produits se compose de 2 familles :

- Les clés à carré conducteur pour utilisation avec douilles
 - Les clés à link (œil hexagonal) pour les applications à faible encombrement
- Le couple de serrage souhaité est obtenu en ajustant la pression de sortie de la pompe hydraulique qui délivre une pression allant de 100 à 700 bar.
 - Les clés hydrauliques proposées sont double effet, pour un réarmement plus rapide et pour une meilleure fiabilité.
 - Le bras de réaction, en appui sur une partie fixe et solide, permet d'exercer le couple de serrage.
 - L'abaque de correspondance Pression / Couple ou le certificat d'étalonnage fourni avec chaque clé hydraulique permet d'effectuer le réglage de la pression de serrage.

Abaque correspondance couple / Pression (à titre indicatif)



Pression		Couple		
PSI	bar	N.m	m.kg	Ft.Lbs
1 500	103	329	34	243
1 600	110	351	36	259
1 800	124	396	40	292
2 000	138	441	45	325
2 200	152	487	50	359
2 400	165	531	54	392
2 600	179	578	59	426
2 800	193	622	63	459
3 000	207	668	68	493
3 200	221	713	73	526
3 400	234	758	77	559
3 600	248	801	82	591
3 800	262	846	86	624
4 000	276	891	91	657
4 200	290	937	96	691
4 400	303	984	100	726
4 600	317	1 030	105	760
4 800	331	1 078	110	795
5 000	345	1 124	115	829
5 200	359	1 170	119	863
5 400	372	1 216	124	897
5 600	386	1 262	129	931
5 800	400	1 308	133	965
6 000	414	1 354	138	999
6 200	427	1 401	143	1 033
6 400	441	1 447	148	1 067
6 600	455	1 494	152	1 102
6 800	469	1 540	157	1 136
7 000	483	1 586	162	1 170
7 200	496	1 632	166	1 204
7 400	510	1 680	171	1 239
7 600	524	1 726	176	1 273
7 800	538	1 773	181	1 308
8 000	552	1 819	186	1 342
8 200	565	1 867	190	1 377
8 400	579	1 914	195	1 412
8 600	593	1 960	200	1 446
8 800	607	2 008	205	1 481
9 000	621	2 055	210	1 516
9 200	634	2 101	214	1 550
9 400	648	2 148	219	1 584
9 600	662	2 195	224	1 619
9 800	676	2 241	229	1 653
10 000	690	2 287	233	1 687



CLÉS HYDRAULIQUES À CARRÉ CONDUCTEUR

CLÉ SDM

- Clé polyvalente à carré conducteur
- Compacte, précise et fiable
- Cliquet anti-retour débrayable
- Traitement anti-corrosion
- Sorties hexagonales directes pour vis Chc en option
- Raccords hydrauliques tournants sur 2 axes 360x180° pour une meilleure accessibilité



Données techniques de la clé SDM

Caractéristiques	SDM-.7	SDM-1	SDM-3	SDM-5	SDM-10	SDM-15	SDM-20	SDM-35
Carré conducteur	3/4"	3/4"	1"	1-1/2"	1-1/2"	2-1/2"	2-1/2"	2-1/2"
Couple Mini N.m	167	273	657	1137	2343	3238	4018	7544
Couple Maxi N.m	1114	1817	4379	7578	15617	21584	26787	50293
Précision %	± 3	± 3	± 3	± 3	± 3	± 3	± 3	± 3
Rayon mm	26,99	26,99	34,92	41,27	47,62	47,62	53,97	73,02
Châssis	TITAL 399							
Bras de réaction	TITAL 300, Vertical, Ajustable 360°							
Poids avec bras kg	1,2	1,8	3,8	6,5	11,3	16,4	19,7	35,2

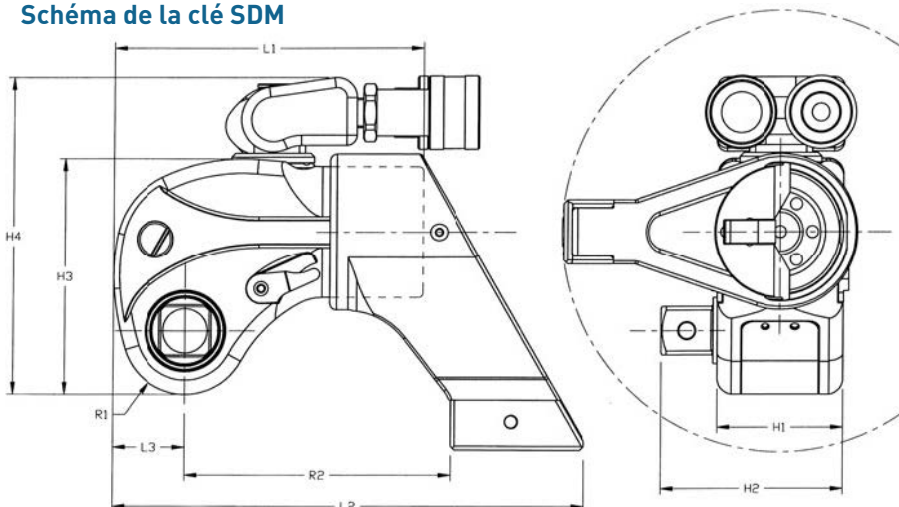


Dimensions de la clé SDM

Modèle	L1 mm	L2 mm	L3 mm	H1 mm	H2 mm	H3 mm	H4 mm	R1 mm	R1 mm
SDM-.7	100,6	151,9	23,6	41,2	64,3	76,2	108	20,6	84,3
SDM-1	123,9	186,2	28,7	50	72,4	93	124,5	25	104,7
SDM-3	161	243,8	38,4	66,8	96,8	124	155,5	33,3	135,1
SDM-5	193,3	292,6	46	80,3	125	148,6	183,4	39,9	162,6
SDM-10	241,6	365,3	57,4	100,3	142,8	185,9	223,5	49,8	202,4
SDM-15	268,1	388,3	63,6	111,1	177,8	204,7	245,6	55,4	219,2
SDM-20	289,8	438,7	68,8	120,1	180,3	223	260,1	59,9	243,3
SDM-35	356,3	539,2	84,6	147,8	211,3	274,1	313,9	73,7	298,2



Schéma de la clé SDM



CLÉS HYDRAULIQUES À CARRÉ CONDUCTEUR suite

CLÉ SDE

Les clés hydrauliques de serrage de la gamme SDE sont des clés hydrauliques d'entrée de gamme. Elles conviennent à de nombreuses applications.

- Le carré d'entraînement coulisse pour changer le sens de rotation
- Raccords hydrauliques tournants sur 2 axes 360x180° pour une meilleure accessibilité

- Idéal pour les travaux de maintenance, avec une capacité allant jusqu'à 40 000 N.m.

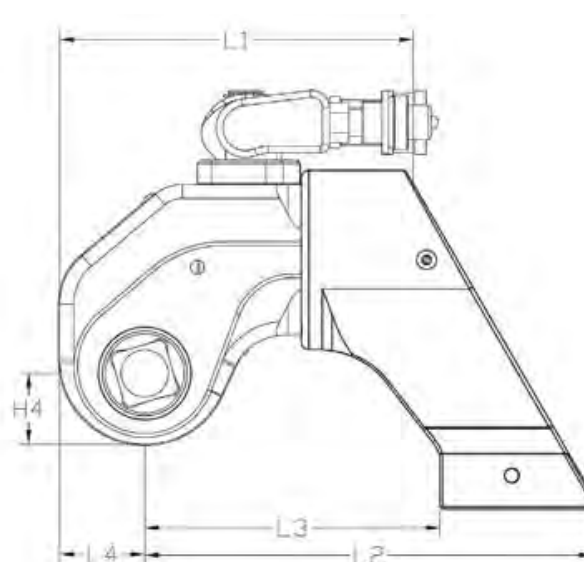
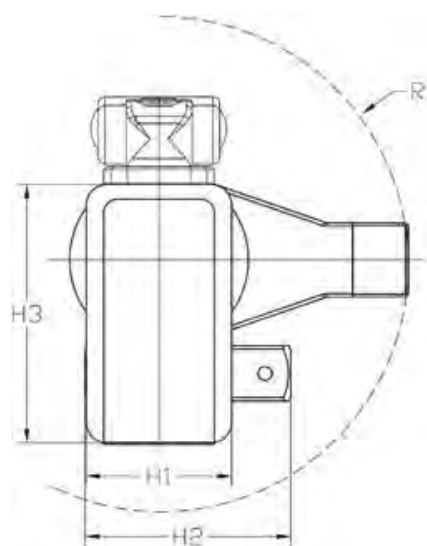
- Design compact et ergonomique.



Données techniques de la clé SDE

Référence	Carré conducteur (pouce)	Couple Min. (Nm)	Couple Max. (Nm)	Poids (kg)
SDE-0,5	3/4	160	1110	1,5
SDE-2	3/4	240	1687	1,8
SDE-4	1	598	4158	3,9
SDE-6	1-1/2	1193	8311	8,7
SDE-8	1-1/2	1660	11 549	9,1
SDE-10	1-1/2	2227	14 850	11,4
SDE-12	2-1/2	6004	40 027	29,4

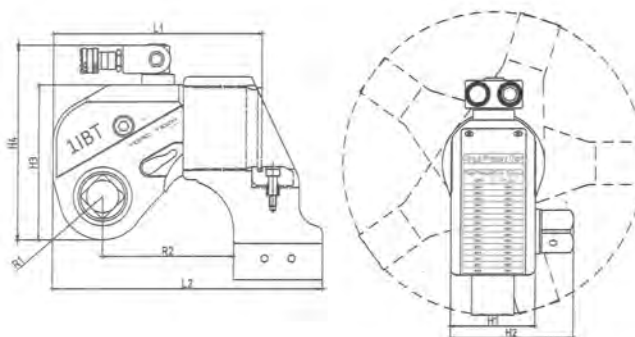
Référence	L1	L2	L3	L4	H1	H2	H3	H4	R
SDE-0,5	102	128	84	25	42	65	75	25	70
SDE-2	126	158	105	30	50	70	90	25	86
SDE-4	163	207	136	40	67	94	120	133	116
SDE-6	193	247	162	46	81	126	153	46	137
SDE-8	220	291	194	54	91	131	167	47	154
SDE-12	243	308	203	59	100	141	180	50	154
SDE-30	348	435	292	85	143	209	256	71	227



CLÉS HYDRAULIQUES À CARRÉ CONDUCTEUR suite

CLÉ SÉRIE S

- Pression de travail 700 bar max
- Conçue pour le serrage et le desserrage à fort couple
- 10 modèles différents de 110 N.m à 72 000 N.m
- Précision constante de $\pm 3\%$ sur l'échelle de couple
- Raccords hydrauliques tournants sur 2 axes 360x180° pour une meilleure accessibilité
- Remplacement facile du carré conducteur
- Adaptée aux opérations continues à couple maximum
- Haute résistance et corps léger en aluminium-titane
- Bras de réaction verrouillable et positionnable à 360°.



Données techniques

Modèle	Carré	Couple (N.m)		Poids (kg)	Tailles (mm)							
					L1	L2	H1	H2	H3	H4	R1	R2
ATEC 07	¾"	110	1100	1,8	111	139	42	66	76	108	21	68
ATEC 1	¾-1"	180	1850	2,5	145	174	50	72	96	131	26	85
ATEC 3	1"	430	4500	5	178	229	68	95	127	177	34	114
ATEC 5	1½"	740	7500	8	211	271	80	123	149	199	39	137
ATEC 8S	1½"	1000	10700	11	222	293	90	134	167	217	47	153
ATEC 10	1½"	1550	15500	15	246	318	100	142	182	232	51	154
ATEC 20	2½"	2600	26600	26,5	308	384	120	183	220	270	59	186
ATEC 25	2½"	3400	34700	35	323	401	137	200	274	297	66	199
ATEC 35	2½"	4800	48700	50	373	497	153	216	282	332	77	241
ATEC 50	2½"	7200	72000	87	400	516	160	223	291	341	81	259



CLÉS HYDRAULIQUES À CARRÉ CONDUCTEUR suite

BRAS DE RÉACTION SPÉCIFIQUE

Avec nos accessoires, vous augmentez la flexibilité de vos outils. Nous avons différents bras de réaction et des embouts hexagonaux et allen de différentes dimensions.

Référence Long bras de réaction	longueur (mm)	Référence Bras de réaction court
SDM-0.7-ALC	535	SDM-0,7-SSLV
SDM-1-ALC	535	SDM-1-SSLV
SDM-3-ALC	535	SDM-3-SSLV
SDM-5-ALC	535	SDM-5-SSLV
SDM-8-ALC*	535	SDM-8-SSLV
SDM-10-ALC	535	SDM-10-SSLV
SDM-15-ALC	535	SDM-15-SSLV
SDM-20-ALC	535	SDM-20-SSLV
SDM-25-ALC	535	SDM-25-SSLV
SDM-35-ALC	Sur demande	SDM-35-SSLV



HEXAGONE POUR CLÉ D'ENTRAÎNEMENT SDM

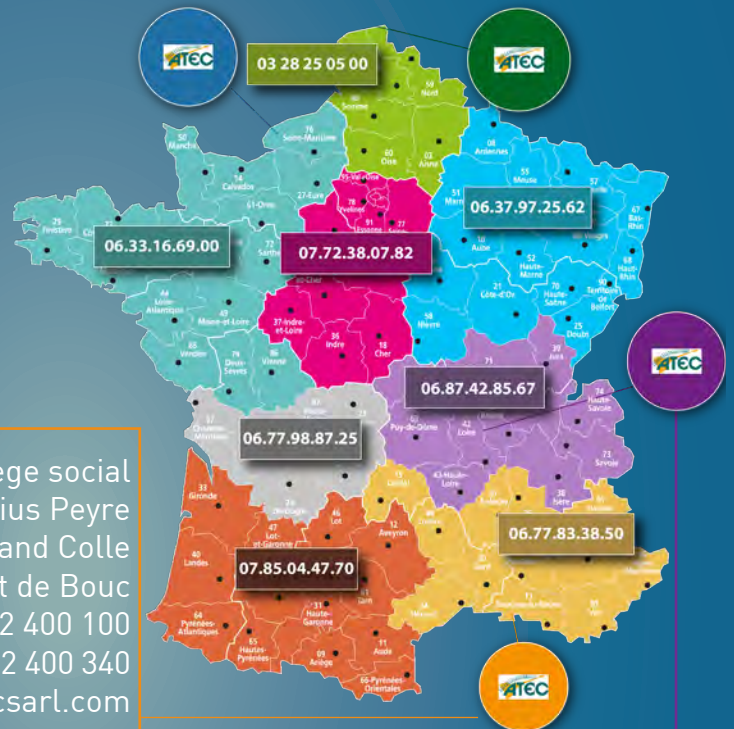
A/Fhex (mm)	SDM-.7	SDM-1	SDM-3	SDM-5
14	SDM-.7-HX14	SDM1-HX14	SDM3-HX14	SDM5-HX14
17	SDM-.7-HX17	SDM1-HX17	SDM3-HX17	SDM5-HX17
19	SDM-.7-HX19	SDM1-HX19	SDM3-HX19	SDM5-HX19
22	SDM-.7-HX22	SDM1-HX22	SDM3-HX22	SDM5-HX22
24	SDM-.7-HX24	SDM1-HX24	SDM3-HX24	SDM5-HX24
27	SDM-.7-HX27	SDM1-HX27	SDM3-HX27	SDM5-HX27
30	SDM-.7-HX30	SDM1-HX30	SDM3-HX30	SDM5-HX30
32	SDM-.7-HX32	SDM1-HX32	SDM3-HX32	SDM5-HX32
36	SDM-.7-HX36	-	SDM3-HX36	SDM5-HX36
41	-	-	SDM3-HX41	SDM5-HX41
46	-	-	SDM3-HX46	SDM5-HX46
50	-	-	-	SDM5-HX50
55	-	-	-	SDM5-HX55
60	-	-	-	SDM5-HX60





Agence Nord
21, Rue Armand Carrel
ZI Petite Synthe
59640 Dunkerque
Tél. +33 (0) 328 250 500
info59@atecsarl.com

Agence Normandie
180, rue Jean-Marie Jacquard,
Notre Dame de Gravenchon
76330 Port Jérôme sur Seine
Tél. +33 (0) 232 650 650
Info76@atecsarl.com



Agence Sud / Siège social
39, Av. Marius Peyre
ZI La Grand Colle
13110 Port de Bouc
Tél. +33 (0) 442 400 100
Télécopie : +33 (0) 442 400 340
info@atecsarl.com

Agence Rhône Alpes /
Auvergne
11 ZA La Platière
42320 La Grand Croix
Tél. +33 (0) 6 87 42 85 67
jonathan.guyot@atecsarl.com

