

Outils de serrage

Outillages
hydrauliques

Matériel
de mesure

Location

Réparation



ATEC
SERRAGE

Étalonnage

Prestation
sur site

Expertise

Formation

Vissage asservi

ATEC 2

VISSEUSES À CONTRÔLE DE COUPLE



Puissance, rapidité, précision... Et **SÉCURITÉ** !

La gamme de visseuses à contrôle de couple, que nous proposons, permet de répondre à la majorité de vos problématiques de serrage.

La technicité du système d'engrenage du multiplicateur est de dernière génération, elle permet une réduction du poids de la visseuse et l'encombrement.

La rotation continue du carré d'entraînement de la visseuse vous permettra d'appliquer rapidement le couple de serrage désiré.



Une visseuse à contrôle de couple permet le serrage ou le desserrage de boulonnerie par l'intermédiaire d'un moteur (pneumatique ou électrique), entraînant un multiplicateur de couple à trains d'engrenage épicycloïdaux.

Le couple de serrage souhaité est obtenu :

- en ajustant la pression de sortie du régulateur d'air comprimé pour les versions air
- en ajustant le sélecteur sur les modèles électriques
- en entrant la valeur de couple souhaitée et / ou l'angle sur les modèles électroniques

Il est nécessaire de mettre en appui, sur une partie fixe et solide, le bras de réaction permettant ainsi de fournir un couple de serrage puissant et contrôlé sans chocs.

Les visseuses proposées existent :

- en version classique, rapide ou compacte pour les modèles pneumatiques
- en version électriques ou électroniques
- en version batterie

Abaque de correspondance Pression / Couple et certificat d'étalonnage fourni avec chaque visseuse.

Ensemble prêt à fonctionner

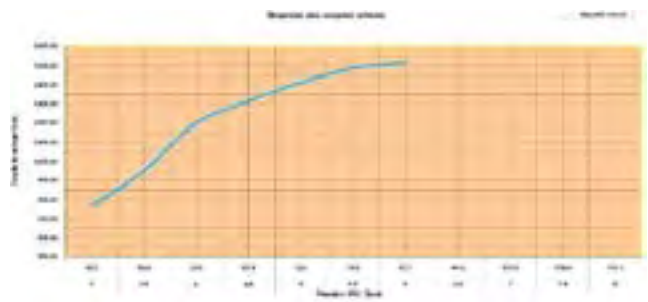
Control box



Écran de réglage Couple et Angle



Ensemble Filtre Régulateur
Lubrificateur d'air avec visseuse pneumatique



Abaque de conversion couple / pression

	Pneumatique	Select	DB-RAD	MV-RAD	V-RAD	E-RAD
Précision	4%	5%	4%	5%	10%	3%
Répétabilité	2%	3%	2%	3%	5%	2%

LES VISSEUSES PNEUMATIQUES

Ensemble visseuse pneumatique :

- Visseuse
- Flexible
- Panier F.R.L
- Bras de réaction standard

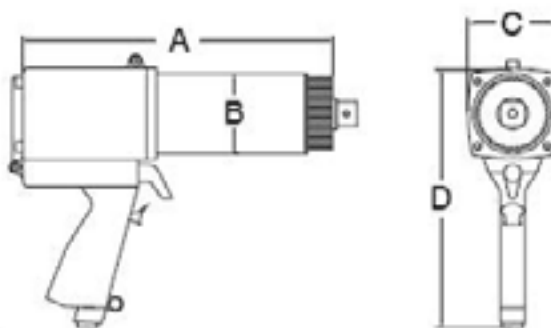


Simple et double vitesse

Simple vitesse	Double vitesse	Référence	Modèle	Carré	Couple N.m		Vitesse Tr/min	Bruit dB	Poids kg	Dimensions en mm			
										Dim. A	Dim. B	Dim. C	Dim. D
X		15616	100 SL	3/4" ou 1/2"	35	100	275	80	2,1	161	60	69	222
X		15134	275 SL	3/4"	50	275	90	80	2,2	167	60	69	222
X		13573	475 SL	3/4"	70	475	65	80	2,4	167	60	69	222
	X	13575	475 SL-2	3/4"	150	475	300	80	3,7	228	60	69	222
X		13539	10 GX	3/4"	150	950	30	80	3,4	228	63	69	228
X		13549	14 GX	3/4"	275	1.350	20	80	3,6	228	63	69	228
	X	19774	14 GX-2	3/4"	450	1.350	85	80	4,5	262	63	69	205
X		19135	20 DX	1"	400	2.000	9	80	3,9	203	69	69	205
	X	19775	20 DX-2	1"	700	2.000	50	80	4,8	250	69	69	205
X		13565	34 GX	1"	700	3.400	9	85	6,1	246	77	83	241
	X	19776	34 GX-2	1"	950	3.400	44	80	7,6	305	77	83	241
X		24717	40 DX	1"	1.200	4.000	8	85	6,6	230	86	83	264
	X	24952	40 DX-2	1"	1.400	4.000	49	80	7,3	309	81	83	241
X		13571	46 GX	1"	1.400	4.600	12	85	9,0	325	86	93	264
X		26133	70 DX	1 1/2"	2.000	7.000	8	85	10,7	285	92	93	264
X		26183	70 DX	1 1/2"	2.000	7.000	8	85	10,7	285	92	93	264
X		15805	80 DX	1 1/2"	2.700	8.000	7	85	12,5	348	101	101	277
X		23229	110 DX	1 1/2"	3.400	10.800	4	85	13,8	431	114	114	279
X		26153	150 DX	1 1/2"	5.400	15.000	3	85	19,1	353	127	127	281

26133 Modèle de bras de réaction : cannelure serpentine

26183 Modèle de bras de réaction : cannelure droite



VISSEUSES MODÈLE TV AVEC CONTRÔLEUR DE COUPLE BLUETOOTH INTÉGRÉ

Les modèles TV peuvent résoudre vos problèmes de serrage et contrôle de serrage. Avec ce type de visseuse, l'opérateur obtient une indication visuelle claire sur le couple appliqué.



Référence	Modèle	Carré	Couple N.m		Vitesse Tr/min	Bruit dB	Poids kg	Dimensions en mm			
								Dim. A	Dim. B	Dim. C	Dim. D
22017	10 GX TV	3/4"	150	950	30	80	4,6	290	72	72	227
22079	14 GX TV	3/4"	275	1 350	20	80	3,8	243	72	72	227
22887	20 DX TV	1"	400	2 000	9	85	4,2	234	69	70	205
22018	46 GX TV	1"	1 400	4 600	12	80	9,0	339	92	94	263

VISSEUSES À NEZ RALLONGÉ

Les visseuses de la série R ont été conçues pour le serrage des écrous de roue. Ces visseuses à nez rallongé sont idéales pour atteindre les goujons de roue en fond de jante. Le nez allongé permet d'accéder, en toute sécurité, à toutes les configurations de roues des équipements lourds.



Référence	Modèle	Carré	Couple N.m		Vitesse Tr/min	Bruit dB	Poids kg	Dimensions en mm			
								Dim. A	Dim. B	Dim. C	Dim. D
13541	10 GX-R	3/4"	400	950	115	80	5,4	368	63	69	228
20809	20 NDX-R	1"	400	2.000	10	80	7,3	542	69	70	204
13563	2400 NGX-R	1"	700	2.450	10	85	12,4	546	76	83	241
14550	14 GX-NX	3/4"	275	1 350	20	80	3,6	228	63	69	228
19340	20 DX-NX	1"	400	2 000	10	80	3,9	203	69	70	204



PANIER DE RÉGULATION

- Le panier FRL (Filtre Régulateur Lubrificateur) est fabriqué en polypropylène haute densité, il est très léger et résistant.
- Le logement pour accessoires (15x15 cm) est idéal pour ranger les douilles.



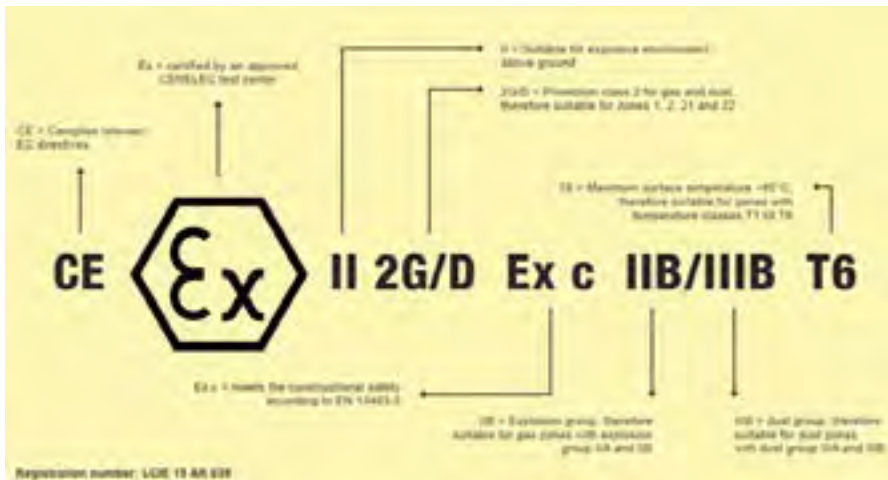
OPTION : MANOMÈTRE DE PRÉCISION

- Pour un meilleur confort d'utilisation, nous vous proposons le montage d'un manomètre diamètre 100 mm tout inox.
- Double échelle bar/psi
- Précision accrue (manomètre classe 1)
- Possibilité d'ajustage en cas de dérive
- Aiguille micro-métrique



CERTIFICATION ATEX

Les visseuses pneumatiques sont disponibles en version ATEX en option.



VISSEUSES SUR BATTERIE

Cette gamme d'outils fonctionne avec des batteries Lithium-ion 18 Volts / 5,2 Ah (8 Ah en option)

Elles sont fournies dans une valise avec :

- un bras de réaction standard
- deux batteries, un chargeur rapide
- un certificat d'étalonnage

Modèle B-RAD SELECT BL

- Moteur Brushless, afficheur 4 digits
- Réglage facile du couple de serrage tous les 10 N.m (ou 50 niveaux prédéfinis)
- Relâchement du bras de réaction en fin de cycle



Simple vitesse	Double vitesse	Référence	Modèle	Carré	Couple N.m		Vitesse Tr/min	Bruit dB	Poids kg	Dimensions en mm			
					min	max				Dim. A	Dim. B	Dim. C	Dim. D
X		29594	B-RAD SELECT 275 BL	3/4" ou 1/2"	50	270	47	65	3,2	238	63	68	264
X		28264	B-RAD SELECT 700 BL	3/4"	175	700	22	65	3,5	231	63	67	262
X		28266	B-RAD SELECT 1400 BL	3/4"	300	1 400	11	65	3,5	231	63	67	262
	X	28267	B-RAD SELECT 1400-2 BL	3/4"	300	1 400	71	65	4,3	279	63	67	262
X		28268	B-RAD SELECT 2000 BL	1"	400	2 000	6	65	4,0	244	69	69	262
	X	28269	B-RAD SELECT 2000-2 BL	1"	400	2 000	20	65	4,9	298	69	69	262
X		28270	B-RAD SELECT 4000 BL	1"	815	4 000	3	65	6,0	284	81	81	266
	X	28271	B-RAD SELECT 4000-2 BL	1"	815	4 000	21	65	6,7	337	81	81	266
	X	28272	B-RAD SELECT 7000 BL	1 1/2 "	1 400	6 800	2	65	8,8	295	95	95	272

Modèle DB-RAD PLUS

- Réglage de couple en N.m
- Réglage de l'angle en degrés
- Ecran avec protection intégrée
- Bouton permettant la sélection de 10 valeurs prédéfinies par vos soins



Simple vitesse	Double vitesse	Référence	Modèle	Carré	Couple N.m		Vitesse Tr/min	Bruit dB	Poids kg	Dimensions en mm			
					min	max				Dim. A	Dim. B	Dim. C	Dim. D
	X	200425	DB-RAD PLUS 700-2	3/4"	70	700	39	80	5,0	324	64	76	279
	X	200426	DB-RAD PLUS 1400-2	3/4"	140	1.400	18	80	5,2	330	64	76	279
	X	200427	DB-RAD PLUS 2000-2	1"	200	2.000	12	80	5,3	349	56	76	279
	X	200428	DB-RAD PLUS 4000-2	1"	400	4.000	11	80	6,8	398	81	81	279



Produit	Référence
Batterie 8.0 Ah	200473



Built-in screen protector

VISSEUSES ÉLECTRONIQUES

Modèle E-RAD

- Gamme de couple 135 à 15.000 N.m
- Contrôle d'angle et de couple intégré
- Haute précision +/- 3% et répétabilité +/- 2%
- Mémorisation interne des données de serrage
- Auto-calibration bluetooth sur application grâce aux Smarts Sockets (précision 1%)

Option : E RAD-BLU-S :

Gamme de couple 135 à 10.000 N.m

La visseuse intègre un contrôleur de couple.

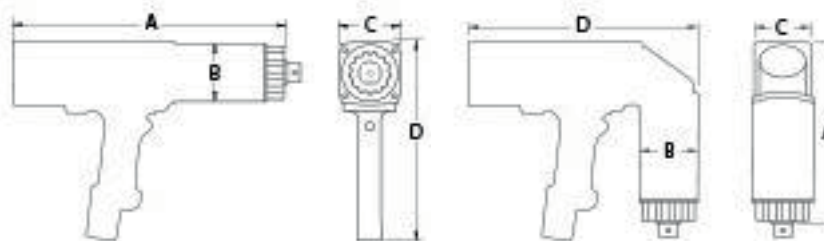
Précision +/- 1% et répétabilité +/- 2%



E-RAD BLU 3400C avec Smart Socket



Serrage sur éolienne avec une E-RAD BLU 3400C



E-RAD BLU	E-RAD BLU-S	Référence	Modèle	Carré	Couple N.m		Vitesse Tr/min	Bruit dB	Poids kg	Dimensions en mm			
					min	max				Dim. A	Dim. B	Dim. C	Dim. D
X		21985	E-RAD BLU 950	¾"	135	950	30	75	5,4	340	65	78	245
	X	26937	E-RAD BLU 950-S	¾"	135	950	15	75	5,4	340	80	78	245
X		24162	E-RAD BLU 2000	1"	270	2.000	9	75	5,9	337	69	76	288
X		21986	E-RAD BLU 3400	1"	340	3.400	10	75	8,1	380	70	78	245
	X	26938	E-RAD BLU 3400-S	1"	340	3.400	10	75	8,1	380	85	78	245
X		22434	E-RAD BLU 3400-90°	1"	340	3.400	11	75	8,3	210	76	78	245
X		21987	E-RAD BLU 4000	1"	675	4.050	8	75	10,6	430	83	88	260
X		20415	E-RAD BLU 4000 (1½")	1½"	675	4.050	8	75	10,6	430	83	88	260
	X	22759	E-RAD BLU 4000-S	1"	675	4.050	8	75	10,6	430	98	88	260
X		21988	E-RAD BLU 8000	1½"	1.385	8.100	4	75	13,0	430	100	100	260
	X	25282	E-RAD BLU 8000-S	1½"	1.385	8.100	4	75	13,0	430	115	100	260
X		21989	E-RAD BLU 10K	1½"	2.034	10.000	2	75	15,0	430	105	105	265
	X	26939	E-RAD BLU 10K-S	1½"	2.034	10.000	2	75	15,0	430	120	105	265
X		24224	E-RAD BLU 15K	1½"	4.050	15.000	2	75	20,1	466	127	127	273

Boîtier de contrôle

Référence	Modèle	Poids kg
21220	E-RAD BLU 230V Pelicase	5,5

Câble

Référence	Modèle
21217	4,6 m (inclu dans le kit standard)
21218	6,16 m
21219	7,6 m

- Malette commune à toutes les visseuses E-RAD

VISSSEUSES ÉLECTRIQUES FILAIRES

Les visseuses électriques sont de deux types :

- Les visseuses standard de la série V-RAD SELECT sont puissantes et équipées de 11 réglages de couple pré-définis. Outil économique et idéal pour les travaux puissants.
- Les visseuses de la série MV-RAD sont équipées d'une gestion électronique permettant d'obtenir 200 points de réglage. Gamme de couple 65 à 8.000 N.m
 - Moteur électrique durable et léger
 - Répétabilité de +/- 3% sur les modèles MV-RAD
 - Livrées avec malette de transport Pelicase




V-RAD SELECT	MVRAD	Référence	Modèle	Carré	Couple N.m		Vitesse Tr/min	Bruit dB	Poids kg	Dimensions en mm			
					min	max				Dim. A	Dim. B	Dim. C	Dim. D
	X	200278	MV-RAD 6	3/4"	65	650	34	80	4,5	395	63	73	210
X		25633	V-RAD SELECT 14	3/4"	140	1.400	8	80	4,0	280	63	63	203
	X	200279	MV-RAD 14	3/4"	140	1.400	11	80	4,9	438	63	73	210
	X	200289	MV-RAD 14-90°	3/4"	140	1.400	13	80	5,3	176	63	73	395
X		25634	V-RAD SELECT 20	1"	200	2.000	5	80	4,3	482	69	69	203
	X	200277	MV-RAD 20	1"	200	2.000	5	80	4,3	310	69	73	210
	X	200281	MV-RAD 34	1"	340	3.400	4	80	7,0	457	76	73	210
	X	200282	MV-RAD 34-90°	1"	340	3.400	6	80	7,5	220	80	73	395
X		25636	V-RAD SELECT 40	1"	400	4.000	3	80	6,2	310	81	81	203
	X	200283	MV-RAD 45	1"	450	4.500	3	80	8,8	495	86	73	210
	X	200284	MV-RAD 45	1 1/2"	450	4.500	3	80	8,8	495	86	73	210
	X	200345	MV-RAD 45-90°	1" ou 1 1/2"	450	4.500	3	80	9,5	252	86	73	404
	X	200287	MV-RAD 70	1 1/2"	700	7.000	2	80	9,5	429	95	73	226
	X	200325	MV-RAD 70-90°	1 1/2"	700	7.000	2	80	10,4	245	95	73	409
	X	200286	MV-RAD 80	1 1/2"	800	8.000	2	80	11,7	500	102	73	210
	X	200395	MV-RAD 110	1 1/2"	2.100	11.000	1	80	17,0	510	108	73	232
	X	200466	MV-RAD 110-90°	1 1/2"	2.100	11.000	1	80	13,6	269	108	73	232



DOUILLES DE MESURE DE COUPLE SMART SOCKET

- La douille de mesure de couple permet de mesurer directement la valeur du couple appliquée sur le boulon. jusqu'à 16.000 N.m avec une précision de +/- 1%

La douille se monte directement sur le carré de la visseuse.

- Enregistrement de données - téléchargement des données (XLS, CSV, PDF)
- Mesure et affiche le couple maximal
- Graphique de couple en temps réel
- Batterie rechargeable
- Fonction d'indication
- Bluetooth 

Fournie avec :

- Goupille de verrouillage et joint torique
- Chargeur USB
- Étui de rangement résistant aux intempéries
- Tablette préinstallée
- Manuel utilisateur
- Certificat d'étalonnage selon les normes ISO 17025



Référence	Modèle	Carré	Couple N.m		Poids kg	Dimensions en mm			
						Dim. A	Dim. B	Dim. C	Dim. D
26936	Smart Socket™ 29 mm	¾"	200	2.034	n/a	n/a	n/a	n/a	n/a
20879	Smart Socket™ 33 mm	¾" or 1"	200	2.034	1,2	72	42	70	100
21363	Smart Socket™ 36 mm	1"	200	2.034	1,2	72	54	65	100
22158	Smart Socket™ 41 mm	1"	200	2.034	1,2	72	54	65	87
20880	Smart Socket™ 46 mm	1"	200	2.034	1,2	72	54	65	87
20881	Smart Socket™ 50 mm	1"	400	4.050	1,4	86	54	69	89
20882	Smart Socket™ 55 mm	1"	400	4.050	1,5	86	54	69	89
20883	Smart Socket™ 60 mm	1"	400	4.050	1,5	86	54	69	89
23690	Smart Socket™ 65 mm	1½"	1.100	10.800	4,0	115	87	90	121
20884	Smart Socket™ 70 mm	1½"	1.100	10.800	4,0	115	87	90	121
20885	Smart Socket™ 80 mm	1½"	1.100	10.800	4,0	115	87	90	121
25657	Smart Socket™ 90 mm	1½"	1.100	16.200	5,8	131	99	99	115
25658	Smart Socket™ 100 mm	1½"	1.100	16.200	7,2	146	99	99	120
Q14314	Smart Socket™ 110 mm	1½"	1.100	16.200	n/a	n/a	n/a	n/a	n/a

OFFSET : SÉRIE HX

Pour le serrage des échangeurs à plaques



Référence*	Modèle	Carré	Rapport		Couple max. IN N.m	Couple max. OUT N.m	Poids kg	Dimensions en mm			
			Couple	Angle				Dim. A	Dim. B	Dim. C	Dim. D
16550	80	1"	1:1	1:1	2 150	4 000	6,6	410	175	41	165

OFFSET : SERIE LPX

Dans le cas où l'espace pour la mise en place d'une visseuse est restreint, on peut utiliser une cassette déportée.



1	Référence	Hex	Carré	Rapport		Couple max N.m	Poids kg	Dimensions en mm			
				Couple	Angle			Dim. A	Dim. B	Dim. C	Dim. D
	27486	46	1"	1:1	1:1	3.400	6,7	295	128	41	60
	13025	48	1"	1:1	1:1	3.400	6,7	295	128	41	60
	27978	50	1"	1:1	1:1	3.400	6,7	295	128	41	60
	28540	65	1"	1:1	1:1	5.000	n/a	332	145	54	94

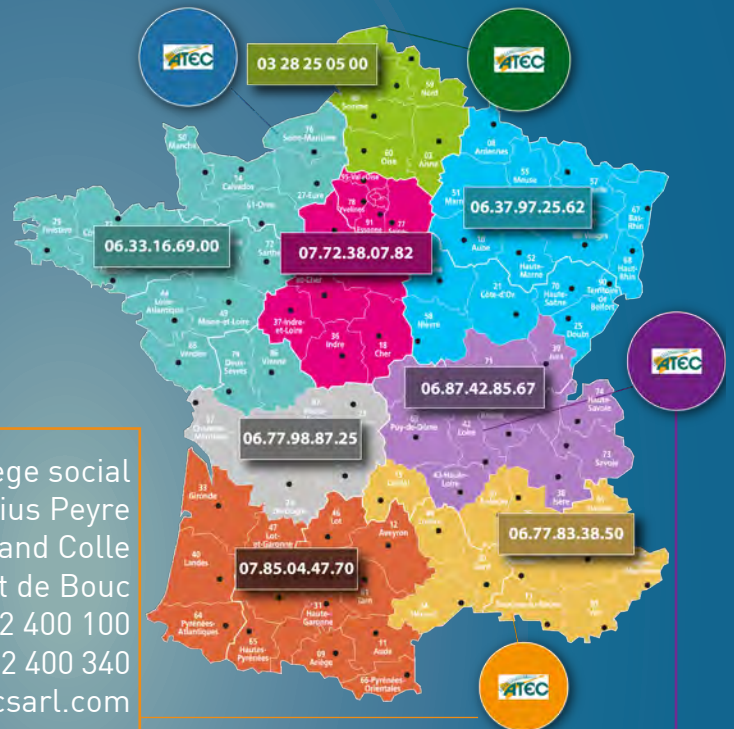
2	Référence	Modèle
	11537	RAD 100 SL, RAD 275 SL, RAD 475 SL, B-RAD SELECT 275, B-RAD SELECT 475, (M)V-RAD 6
	16155	RAD 10 GX, RAD 14 GX, E-RAD BLU 950, B-RAD SELECT 700(-2), B-RAD SELECT 1400(-2), (M)V-RAD 14
	26994	RAD 20 GX, E-RAD BLU 2000, B-RAD SELECT 950-2, B-RAD SELECT 2000(-2), (M)V-RAD 20
	13034	RAD 34 GX, E-RAD BLU 3400, V-RAD 31, MV-RAD 34
	27853	RAD 40 DX, E-RAD BLU 4000, B-RAD SELECT 4000(-2)
	28531	RAD 34 GX, E-RAD BLU 3400, V-RAD 31, MV-RAD 34
	28532	RAD 40 DX, E-RAD BLU 4000, B-RAD SELECT 4000 (-2)

3	Choix des inserts en fonction de la taille des écrous à serrer.
---	---



Agence Nord
21, Rue Armand Carrel
ZI Petite Synthe
59640 Dunkerque
Tél. +33 (0) 328 250 500
info59@atecsarl.com

Agence Normandie
180, rue Jean-Marie Jacquard,
Notre Dame de Gravenchon
76330 Port Jérôme sur Seine
Tél. +33 (0) 232 650 650
Info76@atecsarl.com



Agence Sud / Siège social
39, Av. Marius Peyre
ZI La Grand Colle
13110 Port de Bouc
Tél. +33 (0) 442 400 100
Télécopie : +33 (0) 442 400 340
info@atecsarl.com

Agence Rhône Alpes /
Auvergne
11 ZA La Platière
42320 La Grand Croix
Tél. +33 (0) 6 87 42 85 67
jonathan.guyot@atecsarl.com

