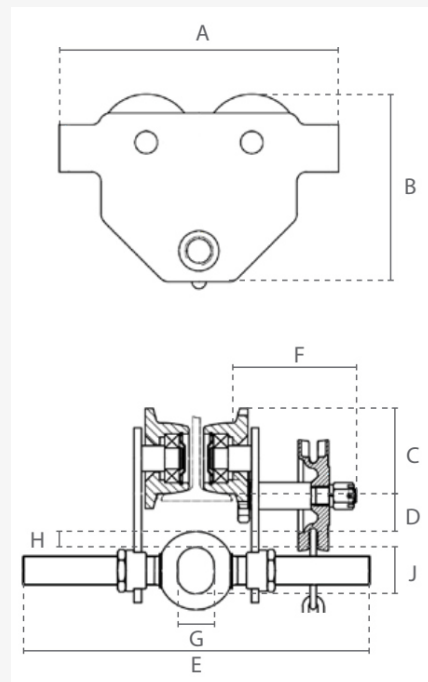


# CHARIOT PORTE PALAN



*Translation par poussée*



- » Réglage individuel par rotation du boulon support.
- » Les barres de sécurité servent de protection contre les chutes, les bris de roue et les chocs. Equipé en plus d'une protection anti basculement.
- » Les roulettes à roulement à billes, lubrifiées en permanence, permettent un mouvement doux et régulier.
- » Convient à la plupart des poutres en I et en H disponibles.
- » Conforme à la Directive Machines 2006/42/CE. Livré avec certificat de contrôle, déclaration CE de conformité et mode d'emploi.

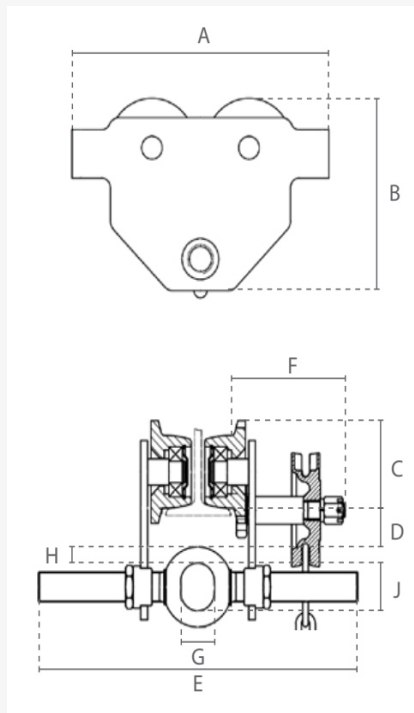
Capacité ton	Charge de test ton	Largeur de poutre appropriée mm	Rayon min. m	Diamètre de la roue mm	Poids net kg
0.5	0.625	50-305	0.5	55	5.4
1	1.25	58-305	0.7	68	9.3
2	2.5	66-305	0.9	80	14.8
3	3.75	74-305	1.2	100	24.1
5	6.25	90-305	1	120	41.1

Capacité ton	Dimensions							
	A	B	C	D	E	G	H	J
0.5	198	158	68	40	385	25	13	28
1	238	183	82	31	388	29	17	37
2	277	208	95	31	405	36	20	48
3	324	249	116	31	429	46	26	56
5	373	296	138	40	435	52	28	65

# CHARIOT PORTE PALAN



*Translation par chaîne*



- » Réglage individuel par rotation du boulon support.
- » Les barres de sécurité servent de protection contre les chutes, les bris de roue et les chocs. Equipé en plus d'une protection anti basculement.
- » Les roulettes à roulement à billes, lubrifiées en permanence, permettent un mouvement doux et régulier.
- » Convient à la plupart des poutres en I et en H disponibles.
- » De série avec chaîne manuelle pour une hauteur de travail de 3m.
- » Conforme à la Directive Machines 2006/42/CE. Livré avec certificat de contrôle, déclaration CE de conformité et mode d'emploi.

Capacité	Charge de test	Largeur de poutre appropriée	Rayon min.	Diamètre de la roue	Poids net
ton	ton	mm	m	mm	kg
0.5	0.625	50-305	0.5	55	8.9
1	1.25	58-305	0.7	68	13
2	2.5	66-305	0.9	80	17.8
3	3.75	74-305	1.2	100	29.1
5	6.25	90-305	1	120	46.1

Capacité	Dimensions									
	A	B	C	D	E	F	G	H	J	
0.5	198	158	68	40	385	103	25	13	28	
1	238	183	82	31	388	103	29	17	37	
2	277	208	95	31	405	103	36	20	48	
3	324	249	116	31	429	136	46	26	56	
5	373	296	138	40	435	140	52	28	65	