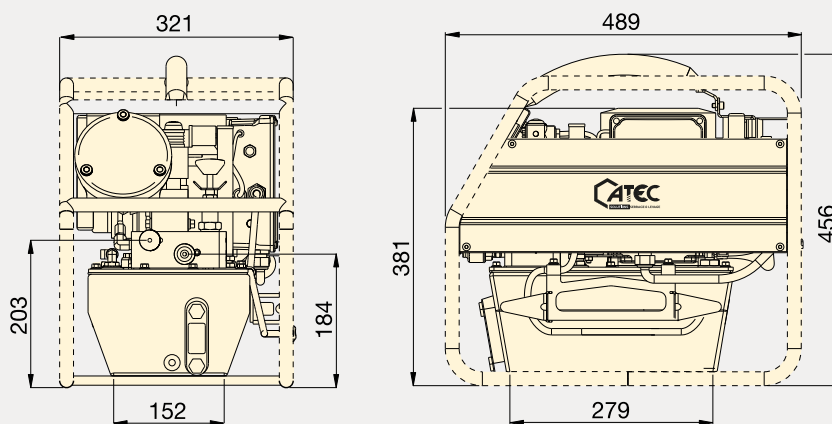



## POMPE LÉGÈRE, POUR CLÉS DYNAMOMÉTRIQUES

- Technologie de débit optimisé : les trois étapes de la pompe maximisent la productivité de celle-ci et de l'outillage tout en minimisant l'accumulation de chaleur et la durée d'immobilisation
- Avec refroidisseur
- Pompe silencieuse ( $\leq 85$  dBA), légère, peu encombrante et facile à déplacer sur le site de travail
- Cadre de protection à poignée ergonomique et manomètre protégé : une pompe facile à mettre en place et à l'abri du danger sur le site
- Entretien simplifié grâce à un moteur sans brosse conçu pour une utilisation continue
- Fonctionnement aisé grâce à une commande à distance (6 m) simple, pratique et sous pression : productivité immédiate pour les équipes utilisant la pompe
- Indice IP55 gage d'une meilleure protection contre l'eau et la poussière
- Jeu de disques transparents pour manomètre en Nm et Ft.lbs destinés à l'ensemble des clés d'Enerpac et permettant une lecture rapide du couple.



À utiliser avec des clés dynamométriques	Pression nominale [bar]	Référence	Capacité d'huile utilisable [litres]	Puissance moteur [kW]	Caractéristiques moteur électrique [Volt - Ph - Hz]	Niveau sonore [dBA]	 [kg]
Toutes les clés	700	TQ700E	4,0	0,75	230 - 1 - 50	82 - 85	30

TQ700E Prise européenne et conforme à la directive CEM CE.

 **ATEC Siège social**  
39, av. Marius Peyre  
ZI La Grand Colle  
13110 Port de Bouc  
**Tél +33 0 4 26 85 36 14**  
**Fax +33 0 4 42 40 03 40**  
**info@atecsarl.com**

 **ATEC NORD**  
21, rue Armand Carrel  
ZI Petite Synthe  
59640 Dunkerque  
**Tél +33 0 328 250 500**  
**Fax +33 0 970 620 040**  
**info@atecsarl.com**

 **ATEC NORMANDIE / BRETAGNE**  
180, rue J. Marie Jacquard  
Notre Dame de Gravenchon  
76330 Port Jérôme sur Seine  
**Tél +33 0 232 650 650**  
**info76@atecsarl.com**

 **ATEC RHONE ALPES / AUVERGNE**  
11, ZA La Platière  
42320 La Grand Croix  
**Tél +33 0 477 732 756**  
**info.aura@atecsarl.com**